



**ALÇAK GERİLİM HATTI İZOLATÖRLERİ  
TEKNİK ŞARTNAMESİ**

**KONU** : Alçak Gerilim Hattı İzolatörleri  
**DOKÜMAN NO.** : DI-TS-081 **TOPLAM SAYFA** : 13  
**REVİZYON NO.** : 0 **YAYIN TARİHİ** : 5.5.2021  
**DOKÜMAN TİPİ** : Teknik Şartname  
**DAĞITIM** : Dağıtım Şirketi

SAYFA	TARİH	REV.NO.	REVİZYON NEDENİ	REVİZYONU YAPAN
<b>HAZIRLAYAN</b>	<b>Malzeme ve Kalite Kontrol Uzmanı</b>		<b>ONAYLAYAN</b>	<b>Malzeme ve Kalite Kontrol Müdürü</b> <b>Kalite Sistemleri Müdürü</b>

## İÇİNDEKİLER

1. Konu ve Kapsam.....	3
2. Tanımlar ve Kısaltmalar.....	3
3. Kodlar ve Standartlar.....	3
4. Yapısal Özellikler.....	3
5. İşaretlemeler.....	4
6. Boyutlar.....	4
7. Deneyler.....	5
7.1. Tip Deneyleri.....	5
7.2. Rutin Deneyleri.....	5
7.3. Kabul Deneyleri.....	6
7.4. Kabul Kriterleri.....	6
8. Teklif İle Birlikte Verilecek Belgeler.....	6
10. Garanti.....	7
11. Ekler.....	7
EK-1.....	8
EK-2.....	9
EK-3.....	10
EK-4.....	11
EK-5.....	12
EK-6.....	13

KONTROLSUZ KOPYADIR

	ALÇAK GERİLİM İZOLATÖRLERİ TEKNİK ŞARTNAMESİ	DOK. NO:	
		DI-TS-081	
		REV.NO:	0

## 1. Konu ve Kapsam

Bu döküman, alçak gerilim sistemlerinde, alçak gerilim hattı izolatörlerini tanımlamak üzere hazırlanmıştır.

## 2. Tanımlar ve Kısaltmalar

**İŞ SAHİBİ:** İhale şartnamesinde belirtilen firma

**İŞ SAHİBİ Teknik Şartnameleri:** İlgili malzemeler için İŞ SAHİBİ tarafından teknik hususların tanımlandığı dokümanlar

**Tedarikçi:** İhale kapsamında, malzeme temini için kendisi ile sözleşme yapılan üretici veya satıcı.

**İzolatör:** Elektrik hatlarında iletkenle diğer malzemeler arasında yalıtımı sağlayan malzeme.

## 3. Kodlar ve Standartlar

Bu şartname ve eklerinde aksi belirtilmedikçe temini istenen her cins izolatör Türk Standartlarına (TSE) uygun olacaktır. İş Sahibi, kullanım malzemesi dışında mamülün işlevsel yapısı ile ilgili bir TSE standardı bulunmaması durumunda, imalatın hangi ülke standardına göre yapıldıysa ilgili standartın aslının kopyasını ve onaylı Türkçe tercümesini imalatçıdan isteyebilir.

Her durumda, teklif edilen mamülün Türk Standartları Kalite Belgesi'nin veya İzolatör'ün aşağıdaki tabloda atıfta bulunan tüm standartlar ve şartnamelerin, bu şartnamelere İŞ SAHİBİ tarafından yapılan eklentilerin ve İŞ SAHİBİ Teknik şartnamelerinin ihale tarihindeki güncel hallerine uygun olacaktır.

Alçak Gerilim İzolatörler İçin Standartlar	Test Yapılan Standartlar
Alçak Gerilim genel test standardı	TS 76

## 4. Yapısal Özellikler

- İzolatörlerin yalıtım bölümleri porselen, tasarım ve imalatı, en iyi teknik uygulamalar ve işçilikle yapılacak ve bütün işte emniyet faktörleri en geniş şekilde gözönüne alınacaktır.
- İzolatörler gerek normal işletme koşullarında, gerekse sistemde meydana gelecek aşırı gerilimler ve kısa devreler nedeniyle oluşacak çekme, burulma ve eğilme kuvvetlerine,

	<b>ALÇAK GERİLİM İZOLATÖRLERİ TEKNİK ŞARTNAMESİ</b>	<b>DOK. NO:</b>	
		<b>DI-TS-081</b>	
		<b>REV.NO:</b>	<b>0</b>

deprem ve titreşim sebebiyle meydana gelecek kuvvetlere dayanacak, ayrıca ani sıcaklık değişimleri, genişleme veya büzülme nedeniyle meydana gelecek zorlamalarda çatlamayacak ve kırılmayacak şekilde tasarlanacak ve imal edilecektir.

3. Yüzeylerin altları ve oluklar kolayca temizlenecek şekilde biçimlendirilecektir.
4. İzolatörlerde, hiç bir yabancı madde, çatlak, kabuklanma, hava kabarcığı, çizik, çapak, pürüz, benek, leke ve benzeri kusurlar bulunmayacaktır.
5. İzolatörlerin seramikleri yüksek vasıflı ve homojen bir yapıda olacak, izolatörlerin atmosfere açık yüzeyleri kahverengi parlak bir sırla düzgün şekilde sırlanacaktır. Sır ani sıcaklık değişimlerinden etkilenmeyecek, endüstriyel kirlenme, ozon, asit, alkaliler, toz ve diğer atmosferik koşullara karşı dayanıklı olacaktır.

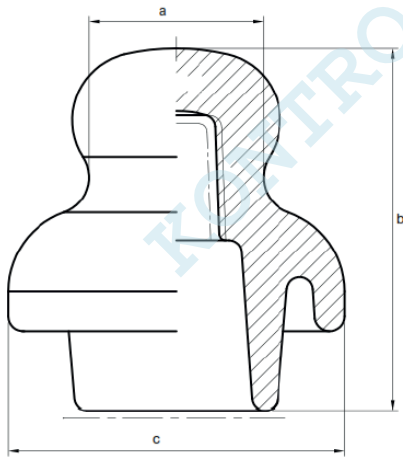
## 5. İşaretlemeler

Aşağıdaki bilgiler, ilgili standartlarda izolatörlerin tanımlanması için verilen örneklere uygun olarak, kolayca okunabilecek ve silinmeyecek şekilde izolatörler üzerine işaretlenecektir.

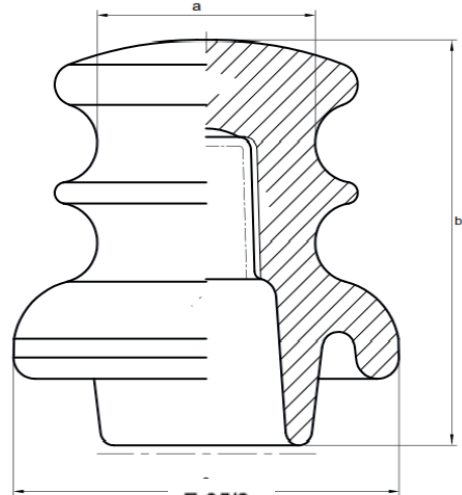
1. İmalatçının adı veya sembolü
2. İmal yılı
3. İzolatörün tipini belirten sembol
4. Alıcının malzeme kod numarası

## 6. Boyutlar

Çizimlerde gösterilen boyutların değerleri aşağıdaki tabloda belirtilmiştir.



**E-80 E-95**



**E-95/2**

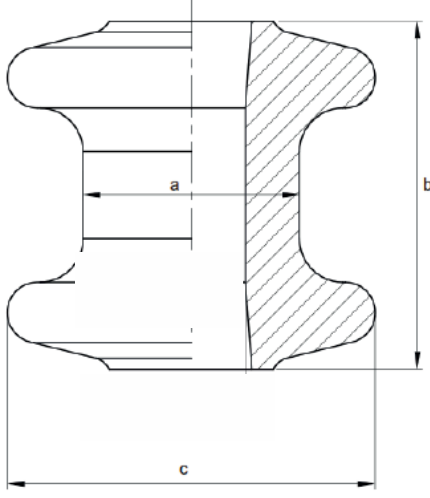


ALÇAK GERİLİM İZOLATÖRLERİ  
TEKNİK ŞARTNAMESİ

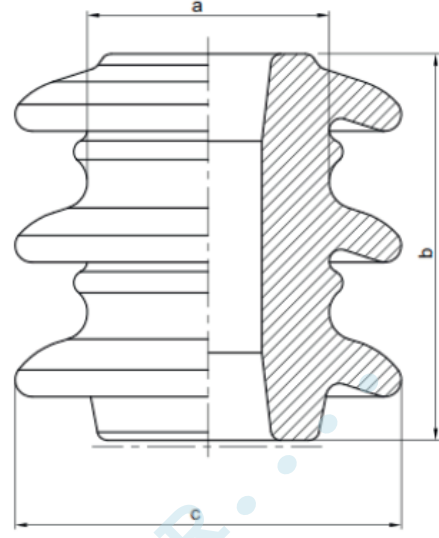
DOK. NO:

DI-TS-081

REV.NO: 0



EM-80



ED 80-2  
ED 115-2

İzolator Tipi		a	b	c	Kaçak Mesafesi
		(mm)	(mm)	(mm)	(mm)
İzolator Tipi	E-80	42	87	80	120
	E-95	50	97	95	140
	E-95/2	50	100	95	130+30
	EM-80	50	80	85	60
	ED-80/2	50	80	80	60
	ED-115/2	72	115	115	75

## 7. Deneyler

### 7.1. Tip Deneyleri

- Ölçülerin Kontrolü (TS 76)
- Yaş ortamda gerilime dayanım deneyi (TS 76)
- Mekanik dayanım deneyi (TS 76)

### 7.2. Rutin Deneyleri

İmalatı tamamlanmış izolatörler için aşağıdaki muayeneler uygulanacaktır.

- Gözle ve elle muayene,

	<b>ALÇAK GERİLİM İZOLATÖRLERİ TEKNİK ŞARTNAMESİ</b>	<b>DOK. NO:</b>	
		<b>DI-TS-081</b>	
		<b>REV.NO:</b>	<b>0</b>

- Ölçülerin kontrolü (TS 76)
- Birlikte çalışacak parçaların uyumunun kontrolü,

### 7.3. Kabul Deneyleri

Sözleşme aksi belirtilmedikçe rutin ve tip deneyler imalatçısı tarafından yapılacaktır. Kabul sırasında alıcı tarafından aşağıdaki şekilde uygulama yapılacaktır.

- 1) Tip deneylerinin tamamının ya da bir kısmının tekrar edilmesi kabul deneyi olarak istenebilir. Tip deneyleri, (isteniyorsa) her yapım tipindeki izolatörlerden, deneylerin gerektirdiği sayıdaki numune üzerinde yapılacaktır.
- 2) Rutin deneyler kabule sunulan her parti için, kabule sunulan malzeme sayısının % 1'si adedinde Alıcı tarafından geliş güzel seçilecek bir numune üzerinde uygulanacaktır.

### 7.4. Kabul Kriterleri

- 1) Tip deneylerinden olumlu sonuç alınacaktır deneylerden birinin olumsuz sonuç vermesi halinde siparişteki bütün malzemeler reddedilecektir.

Alıcı kararı tamamıyla kendisine ait olmak üzere, imalatçının kabul edilebilir bir süre içerisinde imalatta değişiklik yapma ve tip deneylerini, giderleri kendisinde ait olmak üzere, tekrar etme isteğini kabul edebilir. Bu durumda süre uzatım verilmeyecektir.

- 2) Bütün rutin deneylerden varsa izin verilen toleranslar içinde olumlu sonuç alınmış olacaktır. Herhangi bir numune üzerinde yapılan rutin deney sonucu olumsuz çıkarsa olumsuz çıkan deney veya deneyler, kabule sunulan bütün malzemeye uygulanacak, bozuk çıkan malzeme reddedilecektir.

## 8. Teklif İle Birlikte Verilecek Belgeler

Firmalar teklif ettikleri izolatörler için aşağıda belirtilen resim ve teklifi destekleyen diğer bilgileri teklifleri ile birlikte verecektir.

Teklif edilen izolatörler için TSE belgesi veya akredite laboratuvarında yapılmış tip test raporları sunulacaktır.

Teklif verenlerin teklif ettikleri izolatörler için şartname ekinde verilen Garantili Özellikler Listesini doldurmaları ve imzalamaları gerekmektedir. Bu listede verilen bilgiler imalatçı için bağlayıcı olacaktır. Herhangi bir eksik bilgi Alıcıya teklifi reddetme hakkı verebilir.

	ALÇAK GERİLİM İZOLATÖRLERİ TEKNİK ŞARTNAMESİ	DOK. NO:	
		DI-TS-081	
		REV.NO:	0

## 10. Garanti

Yüklenici teslim edilen her ünite için: teslim edildiği tarihten başlayarak 24 ay garanti süresi tanıyacaktır

Teslim edilen malzemenin garanti süresi içerisinde kusurlu bulunması durumunda Yüklenici kusurlu bulunan malzemeyi giderleri kendisine ait olmak üzere ve Alıcının onaylayacağı biçimde onaracak yada değiştirecektir.

Bu şekilde onarılan ya da değiştirilen malzeme de aynen yukarıdaki garanti koşuluna uyacaktır.

## 11.Ekler

EK-1, 2, 3, 4, 5, 6 Garantili Özellikler Listesi

KONTROLSUZ KOPYADIR

	<b>ALÇAK GERİLİM İZOLATÖRLERİ TEKNİK ŞARTNAMESİ</b>	<b>DOK. NO:</b>	
		<b>DI-TS-081</b>	
		<b>REV.NO:</b>	<b>0</b>

**EK-1  
GARANTİ EDİLEN ÖZELLİKLER LİSTESİ  
ALÇAK GERİLİM İZOLATÖRÜ (EM 80 Tipi)**

Alıcının Mlz. Kod No:

Sıra No		İstenilen	Garanti Edilen
1	İmalatçı		
2	İmalatın Tipi	Pin Tipi	
3	İmalatçının Tip İşareti	EM 80	
4	Uygulanan Standartlar	TS 76	
5	Yaşta Şebeke Frekanslı Dayanım Gerilimi (kV-etken)	10	
6	Eğilmede Kırılma Yüğü (kN)	20	
7	Minimum Yüzeysel Kaçak Yolu Uzunluğu (mm)	60	
8	Yükseklik (mm)	80	
9	Nominal Dış Çap (mm)	85	
10	Nominal İç Çap (mm)	50	
11	İzolatörün Toplam Ağırlığı		

KONTROLSUZ KOPYA



	<b>ALÇAK GERİLİM İZOLATÖRLERİ TEKNİK ŞARTNAMESİ</b>	<b>DOK. NO:</b>	
		<b>DI-TS-081</b>	
		<b>REV.NO:</b>	<b>0</b>

**EK-2  
GARANTİ EDİLEN ÖZELLİKLER LİSTESİ  
ALÇAK GERİLİM İZOLATÖRÜ (E 80 Tipi)**

Alıcının Mlz. Kod No:

Sıra No		İstenilen	Garanti Edilen
1	İmalatçı		
2	İmalatın Tipi	Pin Tipi	
3	İmalatçının Tip İşareti	E 80	
4	Uygulanan Standartlar	TS 76	
5	Yaşta Şebeke Frekanslı Dayanım Gerilimi (kV-etken)	10	
6	Eğilmede Kırılma Yüğü (kN)	12,5	
7	Minimum Yüzeysel Kaçak Yolu Uzunluğu (mm)	120	
8	Yükseklik (mm)	87	
9	Nominal Dış Çap (mm)	80	
10	Nominal İç Çap (mm)	42	
11	İzolatörün Toplam Ağırlığı		

KONTROLSUZ KOPYA

	<b>ALÇAK GERİLİM İZOLATÖRLERİ TEKNİK ŞARTNAMESİ</b>	<b>DOK. NO:</b>	
		<b>DI-TS-081</b>	
		<b>REV.NO:</b>	<b>0</b>

**EK-3  
GARANTİ EDİLEN ÖZELLİKLER LİSTESİ  
ALÇAK GERİLİM İZOLATÖRÜ (E 95 Tipi)**

Alıcının Mlz. Kod No:

Sıra No		İstenilen	Garanti Edilen
1	İmalatçı		
2	İmalatın Tipi	Pin Tipi	
3	İmalatçının Tip İşareti	E 95	
4	Uygulanan Standartlar	TS 76	
5	Yaşta Şebeke Frekanslı Dayanım Gerilimi (kV-etken)	10	
6	Eğilmede Kırılma Yüğü (kN)	12,5	
7	Minimum Yüzeysel Kaçak Yolu Uzunluğu (mm)	140	
8	Yükseklik (mm)	97	
9	Nominal Dış Çap (mm)	95	
10	Nominal İç Çap (mm)	50	
11	İzolatörün Toplam Ağırlığı		

KONTROLSUZ KOPYADIR

	<b>ALÇAK GERİLİM İZOLATÖRLERİ TEKNİK ŞARTNAMESİ</b>	<b>DOK. NO:</b>	
		<b>DI-TS-081</b>	
		<b>REV.NO:</b>	<b>0</b>

**EK-4  
GARANTİ EDİLEN ÖZELLİKLER LİSTESİ  
ALÇAK GERİLİM İZOLATÖRÜ (E 95-2 Tipi)**

Alıcının Mlz. Kod No:

Sıra No		İstenilen	Garanti Edilen
1	İmalatçı		
2	İmalatın Tipi	Pin Tipi	
3	İmalatçının Tip İşareti	E 95-2	
4	Uygulanan Standartlar	TS 76	
5	Yaşta Şebeke Frekanslı Dayanım Gerilimi (kV-etken)	10	
6	Eğilmede Kırılma Yüğü (kN)	12,5	
7	Minimum Yüzeysel Kaçak Yolu Uzunluğu (mm)	130+30	
8	Yükseklik (mm)	100	
9	Nominal Dış Çap (mm)	95	
10	Nominal İç Çap (mm)	50	
11	İzolatörün Toplam Ağırlığı		

KONTROLSUZ KOPYA

	ALÇAK GERİLİM İZOLATÖRLERİ TEKNİK ŞARTNAMESİ	DOK. NO:	
		DI-TS-081	
		REV.NO:	0

EK-5  
GARANTİ EDİLEN ÖZELLİKLER LİSTESİ  
ALÇAK GERİLİM İZOLATÖRÜ (ED 80-2 Tipi)

Alıcının Mlz. Kod No:

Sıra No		İstenilen	Garanti Edilen
1	İmalatçı		
2	İmalatın Tipi	Pin Tipi	
3	İmalatçının Tip İşareti	ED 80-2	
4	Uygulanan Standartlar	TS 76	
5	Yaşta Şebeke Frekanslı Dayanım Gerilimi (kV-etken)	10	
6	Eğilmede Kırılma Yüğü (kN)	15	
7	Minimum Yüzeysel Kaçak Yolu Uzunluğu (mm)	60	
8	Yükseklik (mm)	80	
9	Nominal Dış Çap (mm)	80	
10	Nominal İç Çap (mm)	50	
11	İzolatörün Toplam Ağırlığı		

KONTROLSUZ KOPYALANMIŞTIR

	ALÇAK GERİLİM İZOLATÖRLERİ TEKNİK ŞARTNAMESİ	<b>DOK. NO:</b>	
		<b>DI-TS-081</b>	
		<b>REV.NO:</b>	<b>0</b>

**EK-6**  
**GARANTİ EDİLEN ÖZELLİKLER LİSTESİ**  
**ALÇAK GERİLİM İZOLATÖRÜ (ED 115-2 Tipi)**

Sıra No		İstenilen	Garanti Edilen
1	İmalatçı		
2	İmalatın Tipi	Pin Tipi	
3	İmalatçının Tip İşareti	ED 115-2	
4	Uygulanan Standartlar	TS 76	
5	Yaşta Şebeke Frekanslı Dayanım Gerilimi (kV-etken)	10	
6	Eğilmede Kırılma Yüğü (kN)	20	
7	Minimum Yüzeysel Kaçak Yolu Uzunluğu (mm)	75	
8	Yükseklik (mm)	115	
9	Nominal Dış Çap (mm)	115	
10	Nominal İç Çap (mm)	72	
11	İzolatörün Toplam Ağırlığı		

KONTROLSUZ KOPYADIR